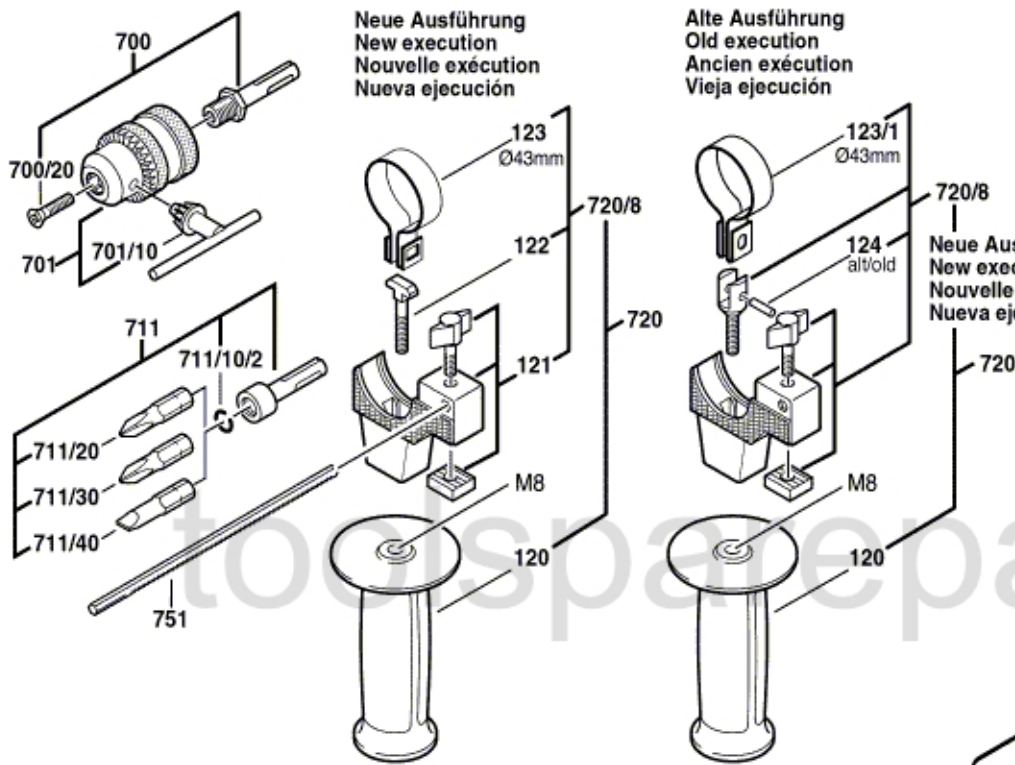


0 611 210 703

Issue } 03-06-17
Stand }

Fig./Abb. 2

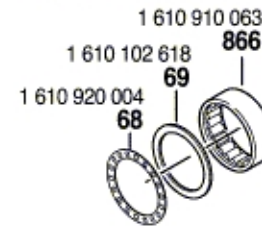


Alte Ausführung
Old execution
Ancien exécution
Vieja ejecución

817
= 1 615 132 031

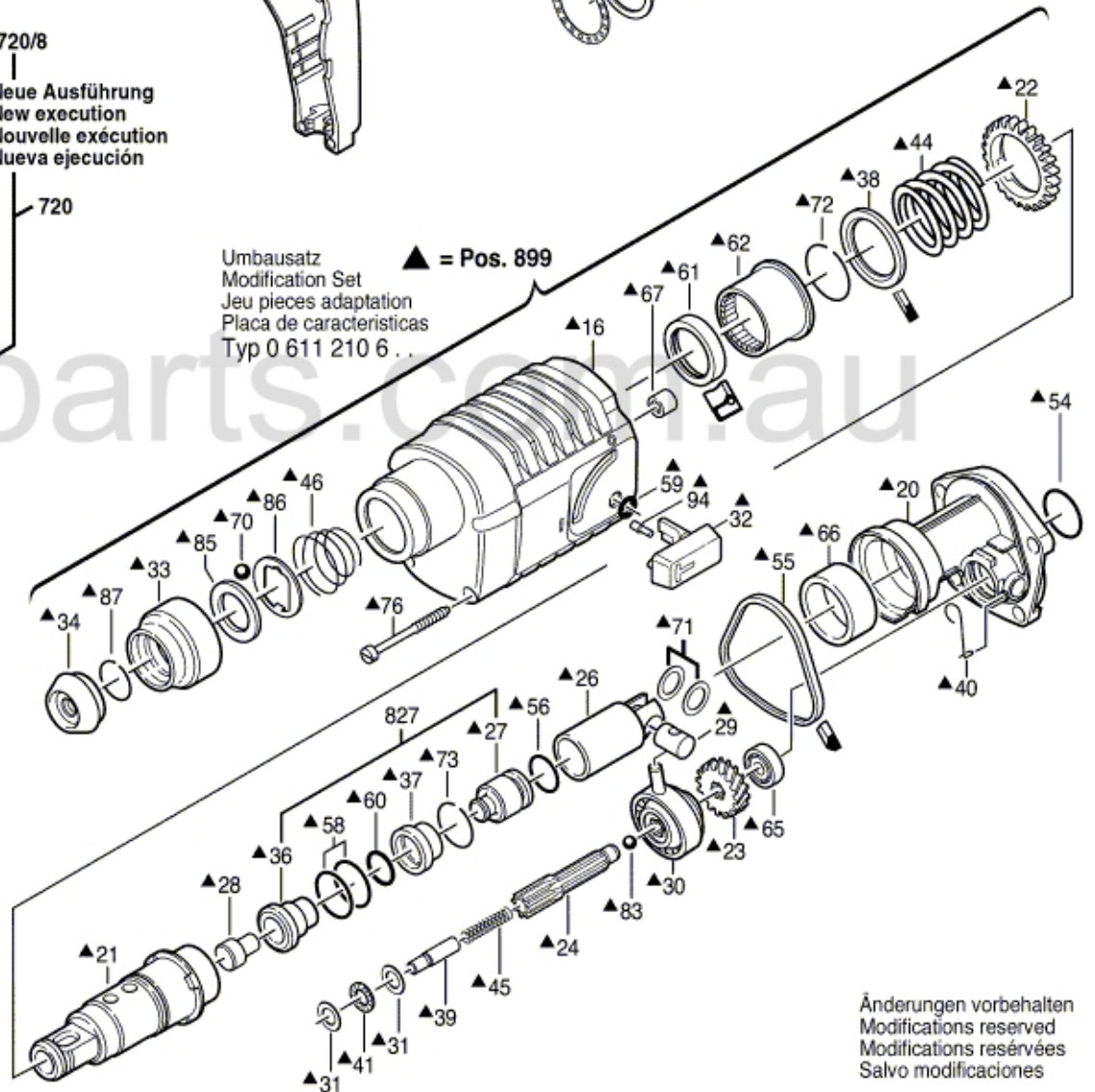


Alte Ausführung
Old execution
Ancien exécution
Vieja ejecución

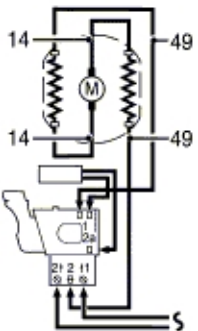


Umbausatz
Modification Set
Jeu pieces adaptation
Placa de caracteristicas
Typ 0 611 210 6...

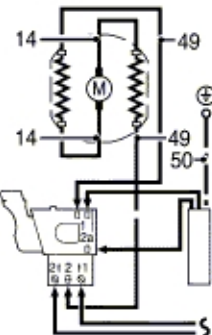
▲ = Pos. 899



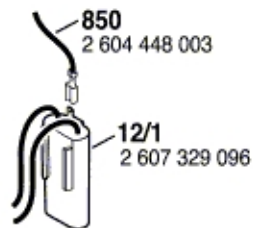
Neue Ausführung
New execution
Nouvelle exécution
Nueva ejecución



Alte Ausführung
Old execution
Ancien exécution
Vieja ejecución



Alte Ausführung
Old execution
Ancien exécution
Vieja ejecución



Änderungen vorbehalten
Modifications reserved
Modifications réservées
Salvo modificaciones